

WASHBASINS



EN | UNDERMOUNT

INSTALLATION, WARNINGS AND PRECAUTIONS FOR USE, CARE AND MAINTENANCE GUIDELINES

DE | UNTERBAU

INSTALLATIONS-, WARNHINWEISE UND VORSICHTSMASSNAHMEN FÜR DEN GEBRAUCH, PFLEGE UND WARTUNGSRICHTLINIEN

ES | MONTAJE BAJO ENCIMERA

MANUAL DE INSTALACIÓN ADVERTENCIAS Y PRECAUCIONES DE USO, E INSTRUCCIONES DE LIMPIEZA Y MANTENIMIENTO

FR | SOUS PLAN

MANUEL D'INSTALLATION, CONSEILS ET PRÉCAUTIONS D'UTILISATION, D'ENTRETIEN ET NETTOYAGE

IT | SOTTOTOP

MANUALE PER L'INSTALLAZIONE, AVVERTENZE E PRECAUZIONI PER L'USO E LINEEGUIDA PER LA PULIZIA E MANUTENZIONE

NL | ONDERBOUW

INSTALLATIE-, WAARSCHUWINGEN EN VOORZORGSMATREGELEN VOOR GEBRUIK, RICHTLIJNEN VOOR ZORG EN ONDERHOUD

1. INTRODUCTION | EN

FENIX® is a new generation of innovative materials for interior design for a broad range of vertical and horizontal applications such as in bathrooms. In order to further the aesthetic harmony of FENIX, FENIX INTEGRATED SOLUTIONS offer a new FENIX washbasin collection. The washbasin collection is especially developed to complement FENIX vanity tops.

2. CARE AND MAINTENANCE

Cleaning the washbasin can help maintain its beauty and cleanliness. Although the non-porous surface prevents liquids from penetrating inside the material, it is preferable to remove them immediately using a soft non-abrasive sponge and a common dish soap, rinsing the surface and drying carefully using a microfibre cloth.

In case of stubborn stains on light-coloured washbasins, use a solution of bleach and lukewarm water (in ¾ and ¼ ratio), leaving it to act for about 8 hours (it is advisable to carry out this cleaning activity at night), rinsing thoroughly and then carefully drying the entire surface with a soft microfibre cloth. If the stains persist, the operation can be repeated once or twice more.

In case of stubborn stains on dark-coloured washbasins, use common dish soap directly on the stain and with a soft non-abrasive sponge clean with small circular movements. Rinse with lukewarm water and carefully dry the entire surface with a microfibre cloth. If the stains persist, the operation can be repeated once or twice more.

In case of limescale stains, use a non-corrosive limescale remover diluted with lukewarm water. Distribute the solution homogeneously over the entire surface of the washbasin. Then, using a soft non-abrasive sponge make small circular movements, and leave the limescale remover to have effect for a few minutes (carefully following the instructions for use on the limescale remover label). Rinse with lukewarm water and carefully dry the entire surface with a microfibre cloth.

Not observing the care and maintenance instructions contained in this manual may invalidate the warranty.

3. WARNINGS AND PRECAUTIONS FOR USE

The following precautions must be taken into account:

- dry the surface of the washbasin daily, avoiding prolonged deposits of water, which could lead to the formation of limescale;
- do not use detergents containing alkaline substances and aggressive liquids (such as ammonia, caustic soda, disgorging agents);
- do not remove dirt residues with steel wool pads or abrasive sponges that could damage the surface;
- do not cut or mince directly on the washbasin surface because it could irreparably get scratched (it is advisable to always use a cutting board);
- signs of scratches and daily wear and tear are inevitable during normal use. Dark colors will show scratches, dust and ordinary wear and tear more readily than lighter colors.

Avoid accidental impacts that could cause non-restorable micro-injuries;

- do not place incandescent objects or other heat sources directly on the surface of the washbasin: they could form discoloration and/or injury stains;
- avoid pouring boiling liquids directly into the washbasin without first opening the cold water tap and filling the bottom at least 1cm as this could damage the product. Pouring liquids in excess of 70°C (thus including boiling liquids) directly into the washbasin without first opening the cold-water tap can damage the washbasin;
- in order to prevent the formation of limescale stains, we recommend a descaling treatment at least once a week, an operation recommended especially for dark-coloured washbasins.

4. INSTALLATION

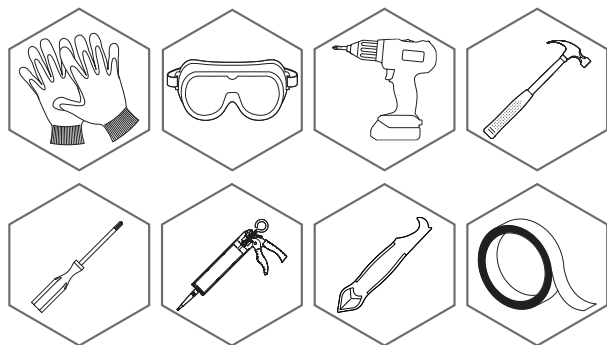
⚠ CAUTION

The installation of a washbasin requires professional and experienced workmanship. These installation guidelines give general recommendations in respect of the installation of an integrated undermount washbasin within FENIX SOLID tops. Alternative installation methods (such as flushmount) are complex installation processes and must only be performed by professional, experienced installers with the required professional tools and machinery (such as a CNC machine). We are not responsible for the washbasin or top in case of any damage during installation.

4.1 CHECK THE CONTENTS

Check the packages for any damaged or missing parts using the overview on page 8. If any parts are missing, please contact your reseller.

4.2 TOOLS REQUIRED



1. EINLEITUNG | DE

FENIX® ist eine neue Generation innovativer Materialien für die Innenarchitektur für ein breites Spektrum vertikaler und horizontaler Anwendungen wie z.B. im Badezimmer. Um die ästhetische Harmonie von FENIX zu fördern, bietet FENIX INTEGRATED SOLUTIONS eine neue FENIX Waschbecken-Kollektion an. Die Waschbecken-Kollektion wurde speziell als Ergänzung zu den FENIX Plattenwerkstoffen entwickelt.

2. PFLEGE UND WARTUNG

Die Reinigung der Waschbecken kann dazu beitragen, ihre Schönheit und Sauberkeit zu erhalten. Obwohl die nicht poröse Oberfläche das Eindringen von Flüssigkeiten in das Material verhindert, ist es vorzuziehen, diese sofort mit einem weichen, nicht scheuernden Schwamm und einer gewöhnlichen Spülseife zu entfernen, die Oberfläche abzuwaschen und sorgfältig mit einem Mikrofasertuch zu trocknen.

Bei hartnäckigen Flecken auf hellen Spülbecken ist eine Lösung aus Bleichmittel und lauwarmem Wasser (im Verhältnis $\frac{3}{4}$ und $\frac{1}{4}$) zu verwenden, die etwa 8 Stunden einwirken muss (es empfiehlt sich, diese Reinigungsaktivität nachts durchzuführen), gründlich auszuspülen und dann die gesamte Oberfläche mit einem weichen Mikrofasertuch sorgfältig zu trocknen. Bleiben die Flecken bestehen, kann der Vorgang noch ein- oder zweimal wiederholt werden.

Bei hartnäckigen Flecken auf dunkel gefärbten Spülbecken verwenden Sie gewöhnliche Spülseife direkt auf dem Fleck und reinigen ihn mit einem weichen, nicht scheuernden Schwamm mit kleinen kreisenden Bewegungen. Mit lauwarmem Wasser abwaschen und die gesamte Oberfläche vorsichtig mit einem Mikrofasertuch abtrocknen. Wenn die Flecken hartnäckig bleiben, kann der Vorgang ein- oder zweimal wiederholt werden.

Bei Kalkflecken einen nicht korrosiven, mit lauwarmem Wasser verdünnten Kalklöser verwenden. Verteilen Sie die Lösung homogen über die gesamte Oberfläche des Waschbeckens. Führen Sie dann mit einem weichen, nicht scheuernden Schwamm kleine, kreisende Bewegungen aus und lassen Sie den Kalkentferner einige Minuten einwirken (beachten Sie sorgfältig die Gebrauchsanweisung auf dem Etikett des Kalkentferners). Mit lauwarmem Wasser abwaschen und die gesamte Oberfläche mit einem Mikrofasertuch sorgfältig abtrocknen.

Die Nichtbeachtung der in diesem Handbuch enthaltenen Pflege- und Wartungsanweisungen kann zum Erlöschen der Garantie führen.

3. WARNHINWEISE UND VORSICHTSMASSNAHMEN FÜR DEN GEBRAUCH

Die folgenden Vorsichtsmaßnahmen sind zu beachten:

- die Oberfläche der Waschbecken täglich trocknen, wobei längere Wasserablagerungen, die zur Kalkbildung führen könnten, zu vermeiden sind;
- verwenden Sie keine Reinigungsmittel, die alkalische Substanzen und aggressive Flüssigkeiten enthalten (wie Ammoniak, Natronlauge, Rohrreiniger);

- entfernen Sie keine Schmutzreste mit Stahlwollepaden oder Scheuerschwämmen, die die Oberfläche beschädigen könnten.
- nicht direkt auf der Spülbeckenoberfläche schneiden oder zerkleinern, da diese irreparabel verkratzt werden könnte (es ist ratsam, immer ein Schneidebrett zu verwenden);
- Kratzer und tägliche Abnutzungerscheinungen sind bei normalem Gebrauch unvermeidlich. Dunkle Farben zeigen leichter Kratzer, Staub und normale Abnutzung als hellere Farben. Vermeiden Sie versehentliche Stöße, die nicht wiederherstellbare Mikroverletzungen verursachen könnten;
- stellen Sie keine heißen Gegenstände oder andere Wärmequellen direkt auf die Oberfläche des Spülbeckens: sie könnten Verfärbungen und/oder Beschädigungsflecken bilden;
- Vermeiden Sie es, kochende Flüssigkeiten direkt in das Waschbecken zu gießen, ohne vorher den Kaltwasserhahn zu öffnen und den Boden mindestens 1 cm zu füllen, da dies das Produkt beschädigen könnte. Wenn Sie Flüssigkeiten über 70 °C (also auch kochende Flüssigkeiten) direkt in das Waschbecken gießen, ohne vorher den Kaltwasserhahn zu öffnen, kann das Waschbecken beschädigt werden.
- um die Bildung von Kalkflecken zu verhindern, empfehlen wir mindestens einmal wöchentlich eine Entkalkungsbehandlung, ein Vorgang, der besonders bei dunklen Farben angewendet werden muss.

4. INSTALLATION

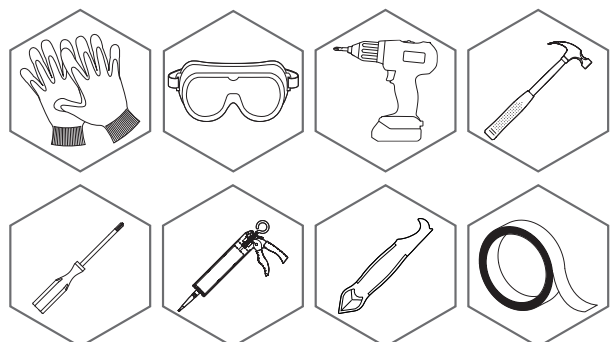
⚠ VORSICHT

Der Einbau eines Waschbeckens erfordert professionelle und erfahrene Arbeit. Diese Einbaurichtlinien geben allgemeine Empfehlungen für den Einbau eines integrierten Unterbaubeckens in FENIX SOLID Arbeitsplatten. Alternative Einbaumethoden (wie z.B. flächenbündiger Einbau) sind komplexe Installationsprozesse und dürfen nur von professionellen, erfahrenen Installateuren mit den erforderlichen professionellen Werkzeugen und Maschinen (wie z.B. einer CNC-Maschine) durchgeführt werden. Wir sind nicht für die Spüle oder Arbeitsplatte verantwortlich, falls während des Einbaus Schäden auftreten sollten.

4.1 INHALT PRÜFEN

Überprüfen Sie die Pakete anhand der Übersicht auf Seite 8 auf beschädigte oder fehlende Teile. Sollten Teile fehlen, wenden Sie sich bitte an Ihren Fachhändler.

4.2 BENÖTIGTES WERKZEUG



1. INTRODUCCIÓN | ES

FENIX® es una nueva generación de materiales innovadores para el diseño de interiores, ideales para una amplia gama de aplicaciones verticales y horizontales como las de los baños. Para una mayor armonía estética, FENIX INTEGRATED SOLUTIONS ofrece una nueva colección de lavabos FENIX, desarrollada especialmente con la idea de complementar las encimeras FENIX.

2. CUIDADO Y MANTENIMIENTO

Limpian el lavabo puede ayudar a mantener su belleza y su pulcritud. Aunque la superficie no porosa previene que los líquidos penetren el material, es preferible eliminarlos de inmediato usando una esponja suave no abrasiva y un jabón común, enjuagando la superficie y secándola con cuidado con un paño de microfibra.

En caso de manchas difíciles sobre lavabos de colores claros, usa una solución de lejía y agua tibia (en ¾ y ¼ ratio), dejándola actuar durante unas 8 horas (es recomendable llevar a cabo este procedimiento por la noche), enjuagando minuciosamente y después secando con cuidado toda la superficie con un paño suave de microfibra. Si las manchas persisten, el procedimiento puede repetirse una o dos veces más.

En caso de manchas difíciles en lavabos de colores oscuros, usa un jabón común directamente sobre la mancha y limpia con una esponja suave no abrasiva haciendo pequeños movimientos circulares. Enjuaga con agua tibia y seca con cuidado toda la superficie con un paño de microfibra. Si las manchas persisten, el procedimiento puede repetirse una o dos veces más.

En caso de manchas de cal, usa un quitamanchas no corrosivo diluido en agua tibia. Distribuye la solución homogéneamente sobre toda la superficie del lavabo. Luego, usando una esponja suave no abrasiva haz pequeños movimientos circulares, y deja que el quitamanchas haga efecto durante unos minutos (siguiendo atentamente las instrucciones de uso de la etiqueta del quitamanchas). Enjuaga con agua tibia y seca con cuidado toda la superficie con un paño de microfibra.

No respetar las instrucciones de cuidado y mantenimiento de este manual puede suponer la invalidación de la garantía.

3. ADVERTENCIAS Y PRECAUCIONES DE USO

Se deben tener en cuenta las siguientes precauciones:

- secar la superficie del lavabo a diario, evitando depósitos de agua prolongados, que podría conllevar la formación de cal;
- no usar detergentes que contengan sustancias alcalinas ni líquidos agresivos (como amoníaco, soda cáustica, productos de limpieza de desagüe, desatascadores);
- no quitar residuos sucios con estropajos o esponjas abrasivas que podrían dañar la superficie;
- no cortar ni picar directamente sobre la superficie del lavabo porque podría rayarse de manera irreparable (es aconsejable usar siempre una tabla de cortar);
- rastros de arañazos y de desgaste diario son inevitables durante un uso ordinario. Los colores oscuros mostrarán arañazos, polvo y el desgaste común más fácilmente que

los colores más claros. Evitar los impactos accidentales que podrían causar micro cortes no reparables;

- no colocar objetos incandescentes u otras fuentes de calor directamente sobre la superficie del lavabo: podrían formar decoloración o manchas;
- evitar verter líquidos hirvientes directamente en el Lavabo sin abrir primero el grifo de agua fría y llenar el fondo al menos 1 cm ya que podría dañar el producto. Verter líquidos con una temperatura mayor de 70 ° C (incluidos líquidos hirvientes) directamente en el Lavabo sin abrir primero el grifo de agua fría puede dañar el Lavabo;
- para prevenir la formación de manchas de cal, recomendamos un tratamiento de descalcificación al menos una vez a la semana, un procedimiento especialmente recomendado para lavabos de colores oscuros.

4. INSTALACIÓN

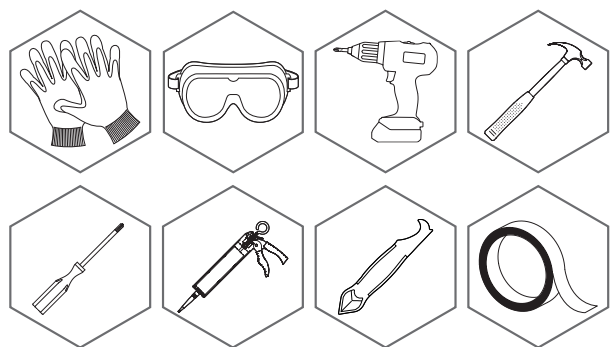
⚠ PRECAUCIÓN

La instalación de un lavabo requiere de personal profesional y con experiencia. Estas directrices de instalación dan recomendaciones generales con respecto a la instalación de un lavabo integrado bajo encimera en encimeras FENIX SOLID. Los métodos de instalación alternativos (como empotrados) son procesos de instalación complicados y solamente deben ser llevados a cabo instaladores profesionales y con experiencia con las herramientas y la maquinaria profesionales adecuadas (como una máquina CNC). No nos hacemos responsables del lavabo o de la encimera en caso de daños durante la instalación.

4.1 COMPROBAR EL CONTENIDO

Comprobar que en los embalajes no faltan piezas ni haya piezas dañadas usando el resumen de la página 8. Si falta alguna pieza, contacta con tu distribuidor.

4.2 HERRAMIENTAS NECESARIAS



1. INTRODUCTION | FR

FENIX® est une nouvelle génération de matériaux innovants pour la décoration intérieure, destinés à une large gamme d'applications verticales et horizontales, comme dans les salles de bains. Afin de renforcer l'harmonie esthétique de FENIX, FENIX INTEGRATED SOLUTIONS propose une nouvelle collection des lavabos FENIX. La collection des lavabos est spécialement développée pour s'accorder avec les plans FENIX.

2. ENTRETIEN ET MAINTENANCE

Le nettoyage du lavabo peut aider à maintenir sa beauté et sa propreté. Bien que la surface non poreuse empêche les liquides de pénétrer à l'intérieur du matériau, il est préférable de les retirer immédiatement de la surface à l'aide d'une éponge douce non abrasive et d'un savon à vaisselle ordinaire, de rincer la surface et de la sécher soigneusement à l'aide d'un chiffon en microfibre.

En cas de taches tenaces sur les lavabos de couleur claire, utilisez une solution à base d'eau de javel et d'eau tiède (avec des proportions $\frac{3}{4}$ et $\frac{1}{4}$), et laissez-la agir pendant environ 8 heures (il est conseillé d'effectuer cette activité de nettoyage la nuit), en rinçant abondamment puis en séchant soigneusement toute la surface avec un chiffon doux en microfibre. Si les taches persistent, l'opération peut être répétée une ou deux fois.

En cas de taches tenaces sur des lavabos de couleur sombre, appliquez du savon à vaisselle ordinaire directement sur la tache et nettoyez avec une éponge douce non abrasive en effectuant de petits mouvements circulaires. Rincez à l'eau tiède et séchez soigneusement toute la surface avec un chiffon en microfibre. Si les taches persistent, l'opération peut être répétée une ou deux fois.

En cas de taches calcaires, utilisez un détartrant non corrosif dilué dans de l'eau tiède. Répartissez la solution de façon homogène sur toute la surface du lavabo. Faites ensuite de petits mouvements circulaires à l'aide d'une éponge douce non abrasive, et laissez agir le détartrant pendant quelques minutes (en suivant attentivement le mode d'emploi figurant sur l'étiquette du détartrant). Rincez à l'eau tiède et séchez soigneusement toute la surface avec un chiffon en microfibre.

Le non-respect des instructions d'entretien et de maintenance contenues dans ce manuel peut entraîner l'annulation de la garantie.

3. CONSEILS ET PRÉCAUTIONS D'UTILISATION

Les précautions suivantes doivent être prises en compte :

- Séchez quotidiennement la surface du lavabo, en évitant les dépôts d'eau prolongés qui pourraient entraîner la formation de calcaire ;
- ne pas utiliser de détergents contenant des substances alcalines et des liquides agressifs (tels que l'ammoniaque, la soude caustique, les agents de dégorgement) ;
- ne pas enlever les résidus de saleté avec des éponges en laine d'acier ou des éponges abrasives qui pourraient endommager la surface ;

- ne pas couper ou hacher directement sur la surface du lavabo car cela pourrait provoquer des rayures irréparables (il est conseillé de toujours utiliser une planche à découper) ;
- les signes de rayures et d'usure quotidienne sont inévitables lors d'une utilisation normale. Les couleurs foncées montreront plus facilement les rayures, la poussière et l'usure ordinaire que les couleurs plus claires. Éviter les impacts accidentels qui pourraient causer des micro-dommages non réparables ;
- ne pas placer d'objets incandescents ou autres sources de chaleur directement sur la surface du lavabo : ils pourraient former des taches de décoloration et/ou des dommages ;
- éviter de verser des liquides bouillants directement dans le lavabo sans avoir préalablement ouvert le robinet d'eau froide et rempli le fond sur au moins 1 cm, car cela pourrait endommager le produit. Verser des liquides à plus de 70°C (y compris des liquides bouillants) directement dans le lavabo sans ouvrir au préalable le robinet d'eau froide peut endommager le lavabo ;
- afin d'éviter la formation de taches calcaires, nous recommandons un traitement de détartrage au moins une fois par semaine. Cette opération est surtout recommandée pour les lavabos de couleur foncée.

4. INSTALLATION

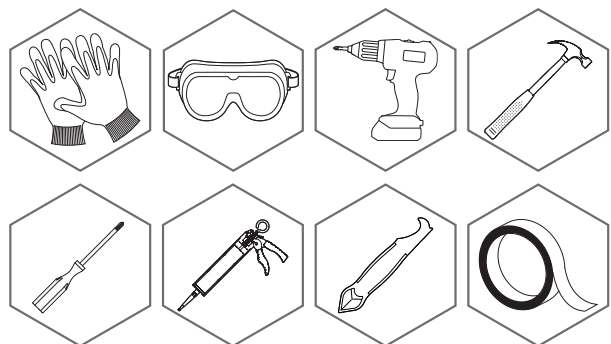
⚠ ATTENTION

L'installation d'un lavabo nécessite un travail professionnel effectué par une personne expérimentée. Ces directives d'installation donnent des recommandations générales concernant l'installation d'un lavabo intégré sous le plan FENIX SOLID. Les méthodes d'installation alternatives (telles que le montage à intégrer) sont des processus d'installation complexes et doivent être réalisées uniquement par des installateurs professionnels et expérimentés disposant des outils et machines professionnels requis (tels qu'une fraiseuse CNC). Nous ne sommes pas responsables du lavabo ou du plan en cas de dommage au cours de l'installation.

4.1 VÉRIFIER LE CONTENU

Vérifiez que les emballages ne contiennent pas de pièces endommagées ou manquantes à l'aide de la vue d'ensemble de la page 8. Veuillez contacter votre revendeur si des pièces sont manquantes.

4.2 OUTILS NÉCESSAIRES



1. INTRODUZIONE | IT

FENIX® è una nuova generazione di materiali innovativi per l'interior design, ideali per differenti applicazioni verticali e orizzontali, come ad esempio i bagni. Per favorire l'armonia estetica, FENIX INTEGRATED SOLUTIONS propone la nuova collezione di lavabi FENIX, sviluppata appositamente per integrarsi con i piani realizzati in FENIX.

2. CURA E MANUTENZIONE

La pulizia del lavabo può contribuire a conservarne la bellezza originaria. Sebbene la superficie non porosa del materiale impedisca la penetrazione dei liquidi, è preferibile rimuoverli immediatamente utilizzando una spugna morbida non abrasiva e un comune detergente per piatti, risciacquando la superficie e asciugandola accuratamente con un panno in microfibra.

In caso di macchie ostinate sui lavabi di colore chiaro, utilizzare una soluzione di candeggina e acqua tiepida (in rapporto $\frac{3}{4}$ e $\frac{1}{4}$), lasciandola agire per circa 8 ore (si consiglia di effettuare questo intervento di pulizia durante la notte), risciacquando accuratamente e asciugando successivamente l'intera superficie con un panno morbido in microfibra. Se le macchie persistono, l'operazione può essere ripetuta ancora una o due volte.

In caso di macchie ostinate sui lavabi di colore scuro, utilizzare un comune detergente per piatti applicandolo direttamente sulla macchia e pulire tramite piccoli movimenti circolari con una spugna morbida non abrasiva. Risciacquare con acqua tiepida e asciugare accuratamente l'intera superficie con un panno in microfibra. Se le macchie persistono, l'operazione può essere ripetuta ancora una o due volte.

In caso di macchie di calcare utilizzare un prodotto anticalcare non corrosivo diluito in acqua tiepida. Distribuire la soluzione in modo omogeneo su tutta la superficie del lavabo. Quindi, utilizzando una spugna morbida non abrasiva, eseguire piccoli movimenti circolari e lasciare agire il prodotto anticalcare per qualche minuto (seguire attentamente le istruzioni d'uso riportate sull'etichetta del prodotto). Risciacquare con acqua tiepida e asciugare accuratamente l'intera superficie con un panno in microfibra.

La mancata osservanza delle istruzioni per la cura e la manutenzione contenute in questo manuale può invalidare la garanzia.

3. AVVERTENZE E PRECAUZIONI PER L'USO

Si raccomanda di adottare le seguenti precauzioni:

- asciugare quotidianamente la superficie del lavabo, evitando i prolungati depositi d'acqua che potrebbero portare alla formazione di calcare;
- non utilizzare detergenti contenenti sostanze alcaline e aggressive (come ammoniaca, soda caustica, agenti disgorganti);
- non rimuovere i residui di sporco con pagliette in lana d'acciaio o spugne abrasive che potrebbero danneggiare la superficie;
- non tagliare o tritare direttamente sulla superficie del lavabo, perché potrebbe graffiarsi irreparabilmente (si consiglia di

utilizzare sempre una ulteriore superficie);

- segni di graffi e usura quotidiana sono inevitabili durante il normale utilizzo. I colori scuri mostreranno più facilmente graffi, polvere e normale usura rispetto ai colori più chiari. Evitare urti accidentali che potrebbero causare micro-lesioni non riparabili;
- non appoggiare oggetti incandescenti o altre fonti di calore direttamente sulla superficie del lavabo: potrebbero fare sbiadire il colore e/o creare macchie;
- evitare di versare liquidi bollenti direttamente nel lavabo senza aver prima aperto il rubinetto dell'acqua fredda e riempito il fondo con almeno 1 cm d'acqua, in quanto ciò potrebbe danneggiare il prodotto. Versare liquidi aventi temperatura superiore a 70°C (quindi anche liquidi bollenti) direttamente nel lavabo senza prima aprire il rubinetto dell'acqua fredda può danneggiare il lavabo.
- al fine di prevenire la formazione di macchie calcaree, si consiglia un trattamento disincrostante almeno una volta alla settimana, operazione consigliata soprattutto per i lavabi di colore scuro.

4. INSTALLAZIONE

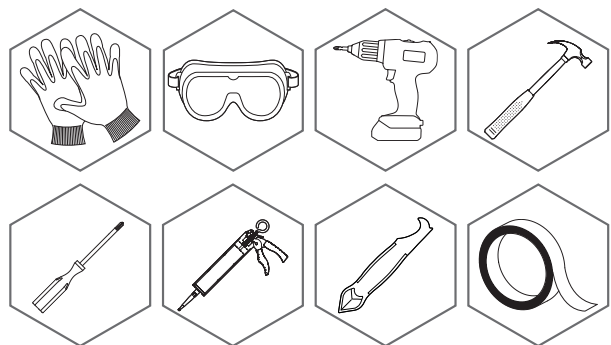
⚠ ATTENZIONE

L'installazione di un lavabo richiede professionalità ed esperienza. Queste linee guida per l'installazione forniscono delle raccomandazioni generali riguardo all'installazione di un lavabo sottotop in un piano in FENIX COMPATTO. I metodi di installazione alternativi (come il montaggio filotop) sono processi di installazione complessi e devono essere eseguiti solo da installatori professionisti ed esperti con l'ausilio di strumenti e macchinari professionali adeguati (ad esempio una macchina CNC). Non ci riterremo responsabili di eventuali danni al lavabo o al piano derivanti dall'installazione.

4.1 VERIFICA DEL CONTENUTO DELLA CONFEZIONE

Controllare le confezioni per verificare l'eventualità di parti danneggiate o mancanti utilizzando lo schema presente a pagina 8. In caso di parti mancanti, contattare il rivenditore.

4.2 ATTREZZI NECESSARI



1. INLEIDING | NL

FENIX® is een nieuwe generatie innovatieve materialen voor interieurontwerp van een groot aantal verschillende verticale en horizontale toepassingen zoals in badkamers. Voor het bevorderen van de esthetische harmonie van FENIX, biedt FENIX INTEGRATED SOLUTIONS een nieuwe FENIX-wastafelcollectie. De wastafelcollectie is speciaal ontworpen als aanvulling op FENIX-badkamerbladen.

2. VERZORGING EN ONDERHOUD

Het reinigen van de wastafel is noodzakelijk als u deze mooi en schoon wil houden. Hoewel het niet-poreuze oppervlak voorkomt dat vloeistoffen doordringen in het materiaal, heeft het de voorkeur om deze onmiddellijk te verwijderen met van een zachte, niet-schurende spons en een regulier afwasmiddel, waarbij u het oppervlak spoelt met water en voorzichtig droogt met een microvezeldoek.

In geval van hardnekkige vlekken op een wastafel met een lichte kleur, gebruikt u een oplossing van bleek en lauwwarm water (in een verhouding van ¾ en ¼), waarbij u het ongeveer 8 uur laat intrekken (het is raadzaam om deze reinigingsactiviteit 's nachts uit te voeren), waarna u grondig spoelt en vervolgens het gehele oppervlak voorzichtig droogt met een microvezeldoek. Als de vlek niet verdwijnt, kan de bewerking nog één of twee keer worden herhaald.

In het geval van hardnekkige vlekken op een wastafel met een donkere kleur, dient u regulier afwasmiddel direct op de vlek aan te brengen en reinig deze plek met behulp van een zachte, niet-schurende spons met kleine rondgaande bewegingen. Spoel met lauwwarm water en droog voorzichtig het gehele oppervlak met een microvezeldoek. Als de vlek blijft zitten, kan de bewerking nog één of twee keer worden herhaald.

In het geval van kalkresten gebruikt u een niet-corrosief kalkverwijderingsproduct verdund met lauwwarm water. Verdeel de oplossing gelijkmatig over het gehele oppervlak van de wastafelbak. Maak vervolgens draaiende bewegingen met een niet-schurende spons en laat het kalkverwijderingsproduct een paar minuten zitten zodat het effect heeft (volg nauwkeurig de gebruiksaanwijzingen op het etiket van het kalkverwijderingsproduct). Spoel met lauwwarm water en droog voorzichtig het gehele oppervlak met een microvezeldoek.

Het niet opvolgen van de onderhouds- en reinigingsinstructies van deze handleiding kan betekenen dat de garantie vervalt.

3. WAARSCHUWINGEN EN VOORZORGSMAATREGELEN VOOR GEBRUIK

Men dient rekening te houden met de volgende voorzorgsmaatregelen:

- Droog het oppervlak van de wastafelbak dagelijks, waarbij water dat langdurig achterblijft in de wastafel wordt vermeden, daar dit zou kunnen leiden tot de vorming van kalkaanslag;
- Gebruik geen reinigingsmiddelen die alkalische stoffen en agressieve vloeistoffen bevatten (zoals ammoniak, caustische soda, of ontstoppingsmiddelen);
- Verwijder geen vuilresten met staalwol(sponzen) of

schuursponzen die het oppervlak zouden kunnen beschadigen;

- Snij of hak niet direct op het oppervlak van de wastafelbak omdat dit onherstelbare krassen zou kunnen veroorzaken (het is raadzaam om altijd een snijplank te gebruiken);
- Tekenen van krassen en dagelijkse slijtage zijn onvermijdelijk bij normaal gebruik. Op donkere kleuren zijn krassen, stof en gewone slijtage sneller zichtbaar dan op lichtere kleuren. Vermijd onbedoelde schokken die onherstelbare microschade zouden kunnen veroorzaken;
- Plaats geen gloeiende objecten of andere warmtebronnen direct op het oppervlak van de wastafelbak: dit zou kunnen leiden tot vervorming en/of beschadigde plekken;
- Giet geen kokende vloeistoffen direct in de wastafel zonder eerst de koudwaterkraan te openen en de bodem met een laag van minimaal 1 cm te vullen, omdat dit het product kan beschadigen. Als u vloeistoffen van meer dan 70° (dus ook kokende vloeistoffen) direct in de wastafel giet zonder eerst de koudwaterkraan te openen, kan de wastafel beschadigd raken;
- Om vorming van kalkaanslag te voorkomen, raden wij een ontkalkingsbehandeling ten minste eenmaal per week aan. Deze handeling wordt vooral aanbevolen voor een wastafels met een donkere kleur.

4. INSTALLATIE

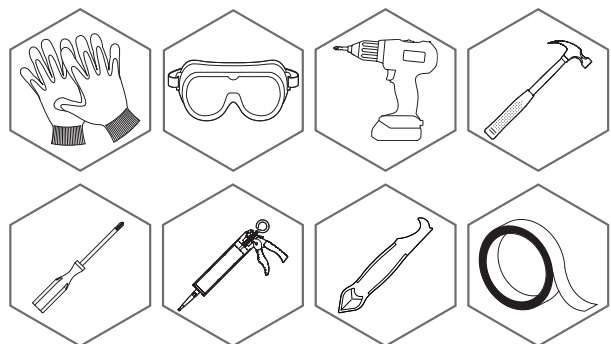
⚠ OPGELET

Voor de installatie van een wastafel is professioneel en ervaren vakmanschap nodig. Deze installatierichtlijnen geven algemene aanbevelingen met betrekking tot de installatie van een geïntegreerde onderbouwgootsteen binnen FENIX SOLID-werkbladen. Alternatieve installatiemethoden (zoals inbouw) zijn complexe installatieprocessen en mogen alleen worden uitgevoerd door professionele, ervaren installateurs met het vereiste professionele gereedschap en machines (zoals een CNC-machine). Wij zijn niet verantwoordelijk voor de gootsteen of het werkblad in geval van enige schade tijdens installatie.

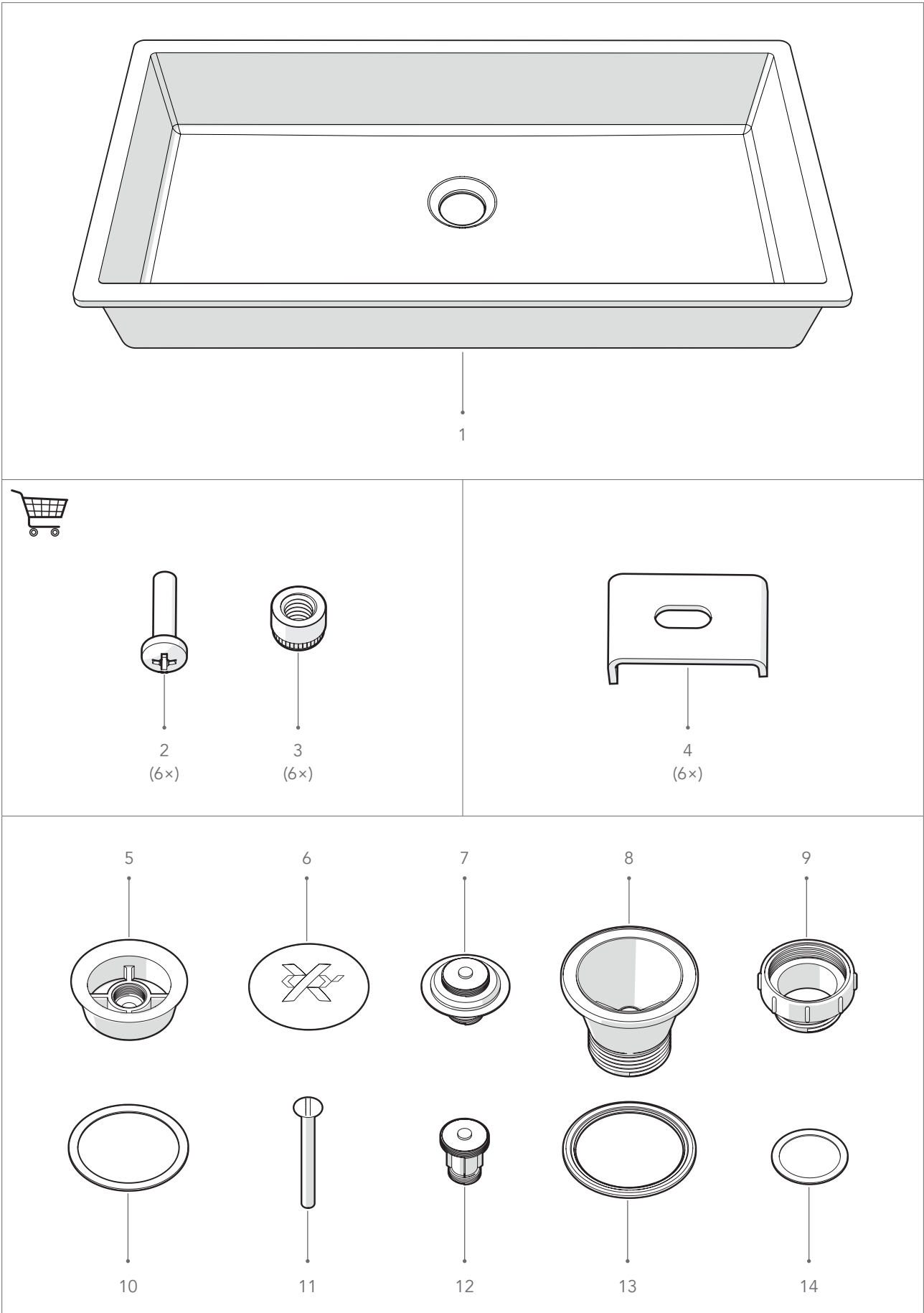
4.1 CONTROLEER DE INHOUD

Controleer de verpakkingen op enige beschadigde of ontbrekende onderdelen met gebruik van het overzicht op pagina 8. Neem contact op met uw wederverkoper indien enige onderdelen ontbreken.

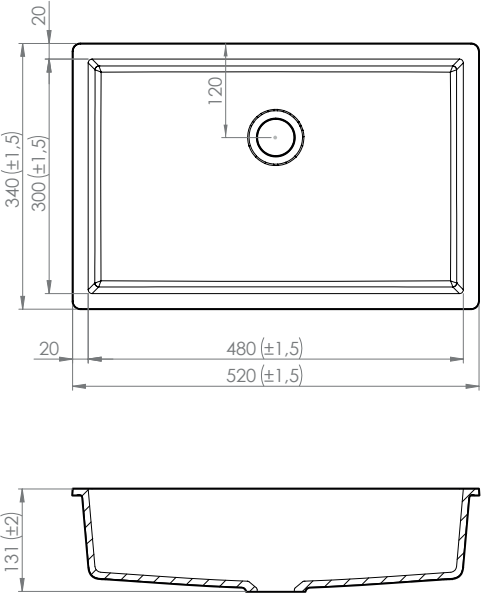
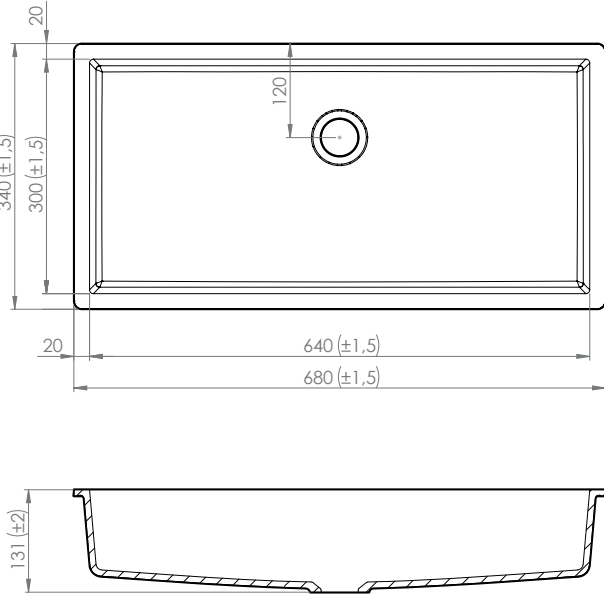
4.2 VEREIST GEREEDSCHAP



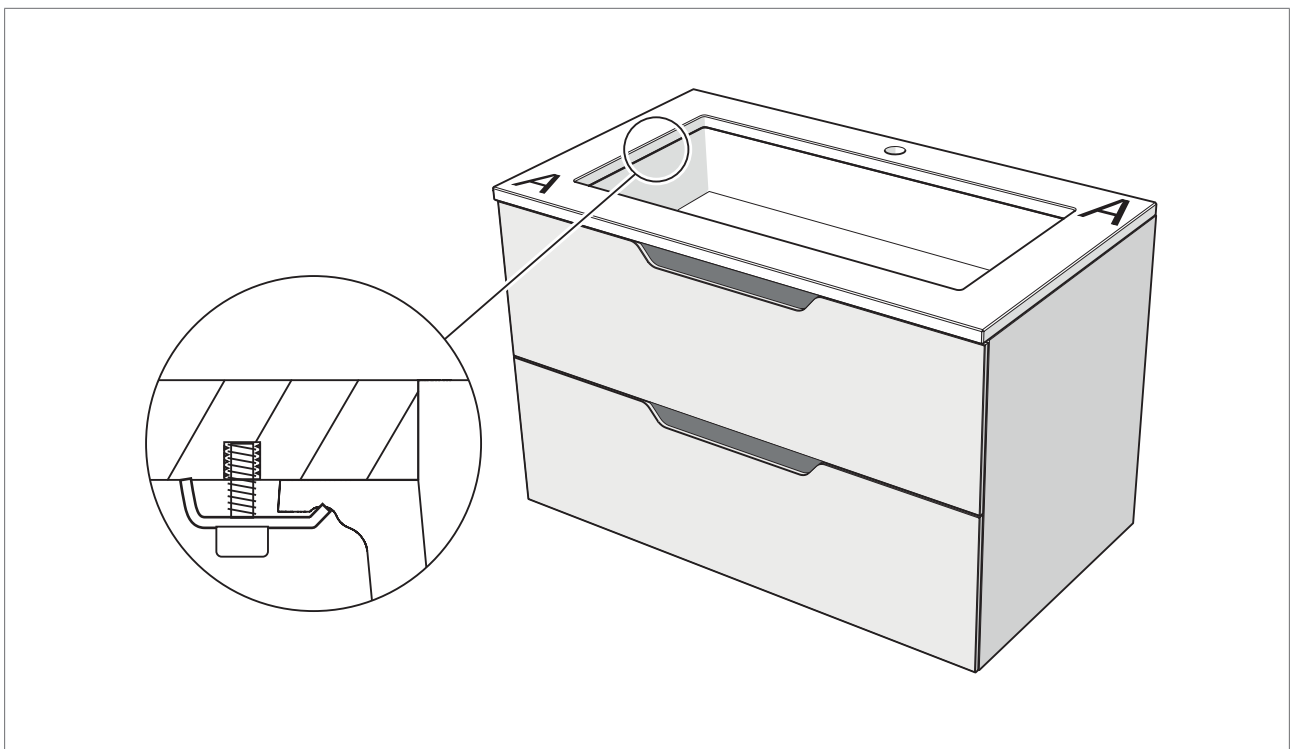
**4.3 PACKAGE CONTENTS / VERPACKUNGSIHALT / CONTENIDO DEL EMBALAJE /
CONTENU DE L'EMBALLAGE / CONTENUTO DELLA CONFEZIONE / INHOUD VERPAKKING**



**4.4 TECHNICAL DRAWINGS / TECHNISCHE ZEICHNUNGEN / DIBUJOS TÉCNICOS /
DESSINS TECHNIQUES / SCHEMI DI INSTALLAZIONE / TECHNISCHE TEKENINGEN**

UNDERMOUNT MEDIUM TYPE / UNTERBAU MITTLERER TYP / MONTAJE BAJO – ENCIMERA TAMAÑO MEDIO / SOUS-PLAN FORMAT MÉDIUM / SOTTOTOP MEDIUM TYPE / ONDERBOUW MIDDELGROOT TYPE	UNDERMOUNT LARGE TYPE / UNTERBAU BREITER TYP / MONTAJE BAJO ENCIMERA – TAMAÑO GRANDE / SOUS-PLAN GRAND FORMAT / SOTTOTOP LARGE TYPE / ONDERBOUW GROOT TYPE
	

**4.5 UNDERMOUNT SETUP / UNTERBAU-EINRICHTUNG / CONFIGURACIÓN BAJO ENCIMERA /
PRÉPARATION DU SOUS-PLAN / INSTALLAZIONE LAVABO SOTTOTOP / INSTALLATIE
ONDERBOUW**



EN

⚠ WARNING

- Always wear safety goggles and gloves when installing the washbasin to prevent personal injury.
- Inspect washbasin for damage prior to beginning installation.
- Metal edges may be sharp.
- Use caution when handling.
- Follow all local plumbing and building codes.

	Place the top on trestles. Use a cloth to protect the top from scratches.
	Drill six \varnothing 12mm and 7mm deep holes in the marked points using a drill with a straight helical bit. ⚠ CAUTION Do not drill all the way through the top.
	Insert 6 threaded inserts (not included) into the 7mm deep holes, using a hammer. ⚠ CAUTION Be careful not to damage the top.
	Protect the edges of the cut using masking tape.
	Protect the inside of the washbasin using masking tape.
	Apply PU glue to the top of the washbasin edge.
	Gently place the washbasin on the bottom of the top.
	Check the alignment of the washbasin to the cut.
	Secure the washbasin to the top with six M6 x 12mm bolts (not included) using the provided clamps. ⚠ CAUTION Only use a screwdriver to secure the bolts, an electric drill might damage the top.
	Flip the top upright.
	Place and align the top on your bathroom cabinets.
	Install the drain plug.
	Install the plumbing (not included) to connect the drain plug to the main drainage system.
	Install the plug cover with the click-system or always open stand-off.
	Carefully remove the applied masking tape and clean the top with water and mild detergent. After cleaning, rinse thoroughly with clean water, preferably warm, to remove any cleaning agent residual.

DE

⚠ VORSICHT

- Tragen Sie bei der Installation des Waschbeckens stets Schutzbrille und Handschuhe, um Verletzungen zu vermeiden.
- Prüfen Sie das Waschbecken vor Beginn der Installation auf Schäden.
- Metallkanten könnten scharf sein.
- Gehen Sie bei der Handhabung vorsichtig vor.
- Befolgen Sie alle örtlichen Klempner- und Bauvorschriften.

	Stellen Sie die Arbeitsplatte auf Böcke. Verwenden Sie ein Tuch, um die Arbeitsplatte vor Kratzern zu schützen.
	Bohren Sie mit einem Bohrer mit geradem Spiralbohrer sechs Löcher mit 12 mm \varnothing und 7 mm Tiefe in die markierten Punkte. ⚠ VORSICHT Bohren Sie nicht ganz durch die Arbeitsplatte.
	Setzen Sie mit einem Hammer 6 Gewindeeinsätze (nicht im Lieferumfang enthalten) in die 7 mm tiefen Löcher ein. ⚠ VORSICHT Achten Sie darauf, die Arbeitsplatte nicht zu beschädigen.
	Schützen Sie die Schnittkanten mit Abdeckband.
	Schützen Sie die Innere des Waschbeckens mit Abdeckband.
	Tragen Sie PU-Kleber oben auf den Rand des Waschbeckens auf.
	Stellen Sie das Waschbecken vorsichtig auf die Unterseite der Arbeitsplatte.
	Überprüfen Sie die Ausrichtung der Spüle zum Schneiden.
	Befestigen Sie das Waschbecken mit sechs Schrauben M6 x 12 mm (nicht mitgeliefert) mit den mitgelieferten Klammern an der Arbeitsplatte. ⚠ VORSICHT Verwenden Sie zum Sichern der Schrauben nur einen Schraubenzieher, eine elektrische Bohrmaschine könnte die Arbeitsplatte beschädigen.
	Klappen Sie die Arbeitsplatte nach oben.
	Stellen Sie die Arbeitsplatte auf die Badezimmerschränke und richten Sie sie aus.
	Installieren Sie den Abflusstopfen.
	Installieren Sie die Rohrleitungen (nicht mitgeliefert), um den Abflusstopfen an das Hauptabflusssystem anzuschließen.
	Installieren Sie die Steckerabdeckung mit dem Klick-System oder öffnen Sie immer den Abstandshalter.
	Entfernen Sie vorsichtig das aufgebrachte Abdeckband und reinigen Sie die Arbeitsplatte mit Wasser und einem milden Reinigungsmittel. Nach der Reinigung abspülen gründlich mit sauberem Wasser, vorzugsweise warm, um alle Reinigungsmittelreste zu entfernen.

ES

⚠ PRECAUCIÓN

- Llevar siempre gafas y guantes de seguridad al instalar el lavabo para prevenir lesiones personales.
- Inspeccionar el lavabo en busca de daños antes de empezar la instalación.
- Las aristas de metal pueden ser afiladas.
- Cuidado al manipularlas.
- Seguir todos los códigos de fontanería y construcción.

	Colocar la encimera sobre caballetes. Usar un paño para proteger la encimera de arañazos.
	Taladrar seis agujeros de \varnothing 12 mm y 7 mm de profundidad en los puntos marcados usando un taladro helicoidal recto. ⚠ PRECAUCIÓN No taladrar hasta la encimera.
	Insertar 6 insertos roscados (no incluidas) en agujeros de 7 mm de profundidad, usando un martillo. ⚠ PRECAUCIÓN Ten cuidado de no dañar la encimera.
	Proteger las aristas del corte usando cinta adhesiva.
	Proteger la parte interior del lavabo usando cinta adhesiva.
	Aplicar cola PU a la parte superior del borde del lavabo.
	Colocar con cuidado el lavabo en la parte baja de la encimera.
	Comprobar la nivelación del lavabo con el corte.
	Asegurar el lavabo a la encimera con seis tornillos M6 x 12 mm (no incluidos) usando las sujeciones proporcionadas. ⚠ PRECAUCIÓN Usar solamente un destornillador para asegurar los tornillos, un taladro eléctrico puede dañar la encimera.
	Poner la encimera bocarriba.
	Colocar y nivelar la encimera sobre los armarios de tu baño.
	Instalar el tapón de drenaje.
	Instalar la fontanería (no incluida) para conectar el tapón de drenaje al principal sistema de drenaje.
	Instale la tapa del drenaje con el sistema de clic o siempre abra el separador.
	Retire con cuidado la cinta adhesiva aplicada y limpie la encimera con agua y un detergente suave. Después de limpiar, enjuague a fondo con agua limpia, preferiblemente tibia, para eliminar cualquier residuo de agente limpiador.

FR

⚠ REMARQUE

- Portez toujours des lunettes de sécurité et des gants lorsque vous installez le lavabo afin d'éviter les blessures.
- Inspectez le lavabo avant de commencer l'installation pour vérifier qu'il n'est pas endommagé.
- Les bords métalliques peuvent être coupants.
- Faites preuve de prudence lors de la manipulation.
- Respectez tous les codes locaux de plomberie et de construction.

	Placez le plan sur des tréteaux. Utilisez un chiffon pour protéger le plan des rayures.
	Percez six trous de 12 mm de diamètre et de 7 mm de profondeur dans les points marqués à l'aide d'un foret avec une mèche hélicoïdale droite. ⚠ ATTENTION Ne pas percer le plan entièrement.
	Insérez 6 inserts filetés (non inclus) dans les trous de 7 mm de profondeur à l'aide d'un marteau. ⚠ ATTENTION Faites attention à ne pas endommager le plan.
	Protégez les bords de la coupe à l'aide de ruban-cache.
	Protégez l'intérieur du lavabo à l'aide de ruban-cache.
	Appliquez de la colle PU sur le haut du bord du lavabo.
	Placez doucement le lavabo sur le fond du plan.
	Vérifiez l'alignement du lavabo par rapport à la découpe.
	Fixez le lavabo au plan avec six boulons M6 x 12 mm (non inclus) en utilisant les colliers de serrage fournis. ⚠ ATTENTION Utilisez uniquement un tournevis pour fixer les boulons. Une visseuse électrique pourrait endommager le plan.
	Retournez le plan à la verticale.
	Placez et alignez le plan sur vos caissons.
	Installez le bouchon de vidange.
	Installez la plomberie (non incluse) pour connecter le bouchon de vidange au système de drainage principal.
	Installez le couvercle avec le système click-clack ou ouvrez-toujours.
	Retirez soigneusement le ruban-cache appliqué et nettoyez le plan avec de l'eau et un détergent. Après le nettoyage, rincer soigneusement à l'eau claire, de préférence tiède, pour éliminer tout résidu de produit de nettoyage.

IT

⚠ ATTENZIONE

- Durante l'installazione del lavabo indossare sempre occhiali e guanti di protezione per evitare lesioni alla persona.
- Prima di iniziare l'installazione, ispezionare il lavabo per rilevare la presenza di eventuali danni.
- I bordi metallici potrebbero essere taglienti.
- Prestare la massima attenzione nel maneggiare i pezzi.
- Seguire tutte le norme idrauliche ed edilizie locali.

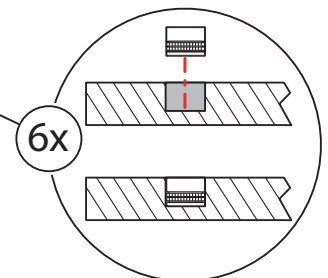
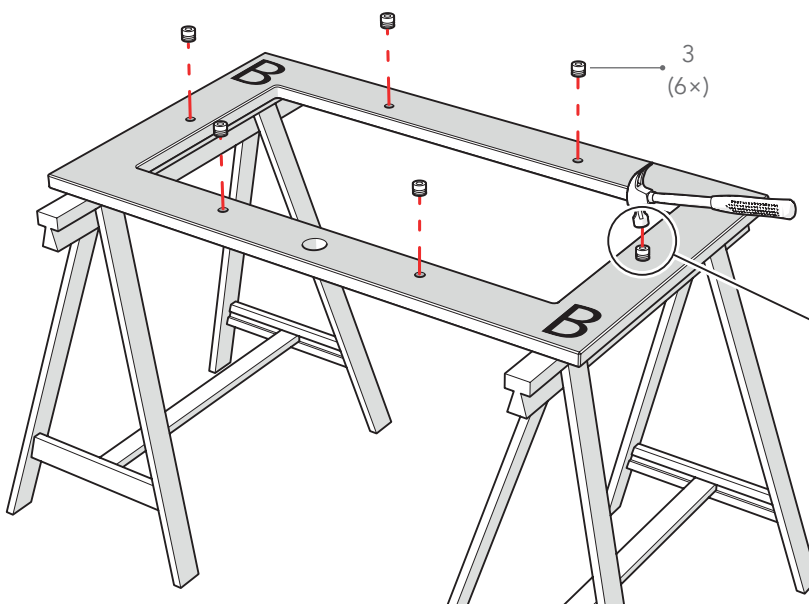
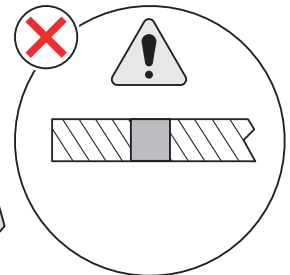
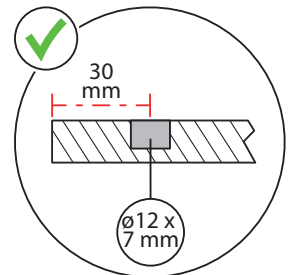
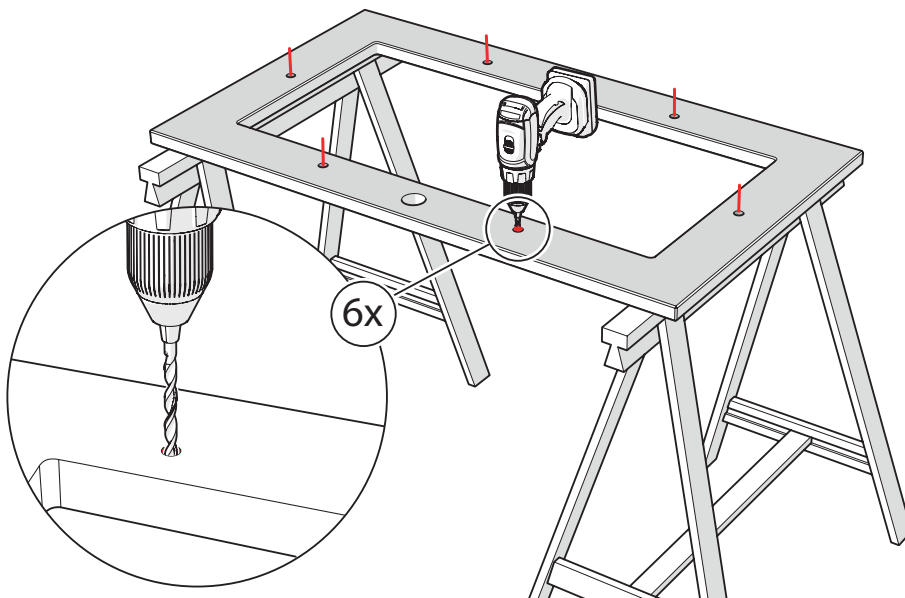
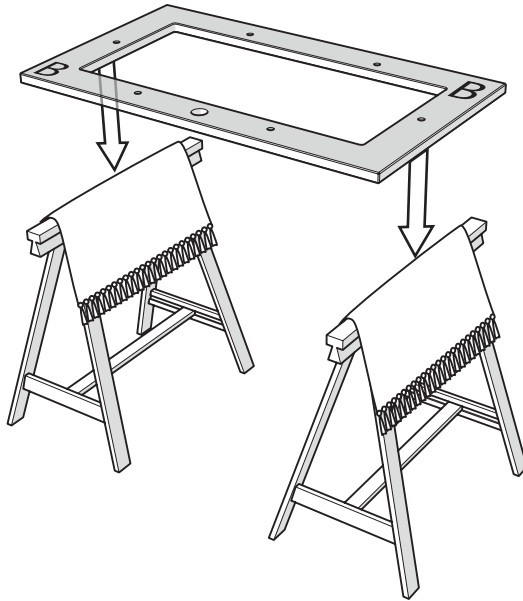
	Posizionare il piano sui cavalletti. Utilizzare un panno per proteggere il piano di lavoro dai graffi.
	Praticare sei fori con \varnothing 12 mm e profondi 7 mm nei punti marcati utilizzando un trapano con punta elicoidale a gambo dritto. ⚠ ATTENZIONE Non perforare tutto il piano.
	Inserire 6 inserti filettati (non inclusi) nei fori profondi 7 mm, utilizzando un martello. ⚠ ATTENZIONE Fare attenzione a non danneggiare il piano.
	Proteggere i bordi tagliati utilizzando del nastro adesivo.
	Proteggere l'interno del lavabo utilizzando del nastro adesivo.
	Applicare la colla PU sulla parte superiore del bordo del lavabo.
	Posizionare delicatamente il lavabo sul fondo del piano.
	Controllare l'allineamento del lavabo al pre-taglio.
	Fissare il lavabo al piano di lavoro con sei bulloni M6 x 12 mm (non inclusi) utilizzando i morsetti in dotazione. ⚠ ATTENZIONE Servirsi esclusivamente di un cacciavite per fissare i bulloni, il trapano elettrico potrebbe danneggiare il piano.
	Capovolgere il piano mettendolo in posizione verticale.
	Posizionare e allineare il piano sui mobili bagno.
	Installare la piletta di scarico.
	Installare l'impianto idraulico (non incluso) collegando il sifone al sistema di scarico principale.
	Installare la cover della piletta con sistema click-clack o sempre aperto.
	Rimuovere con attenzione il nastro adesivo e pulire il piano di lavoro con acqua e sgrassatore domestico. Dopo la pulizia, risciacquare accuratamente con acqua pulita, preferibilmente calda, per rimuovere ogni residuo di detergente.

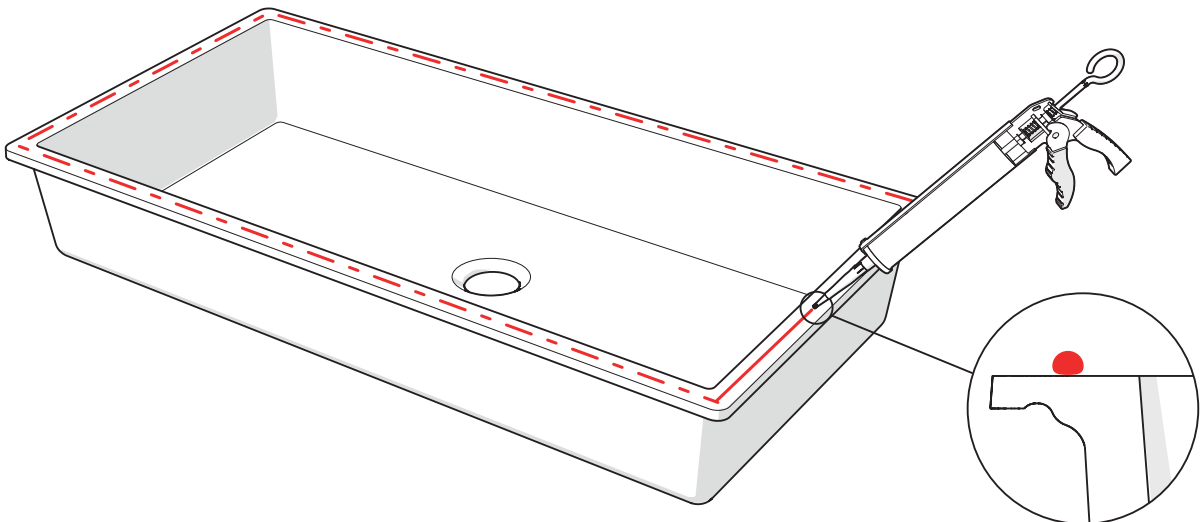
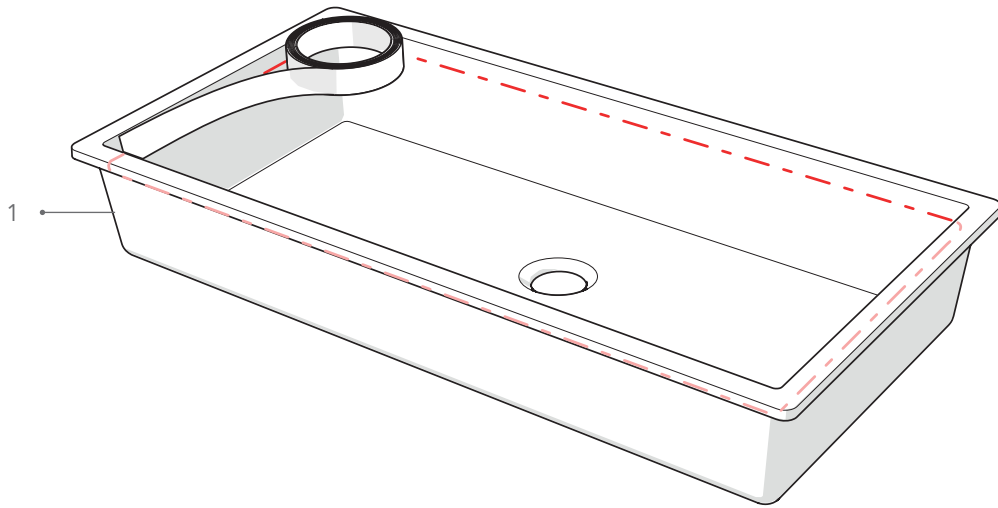
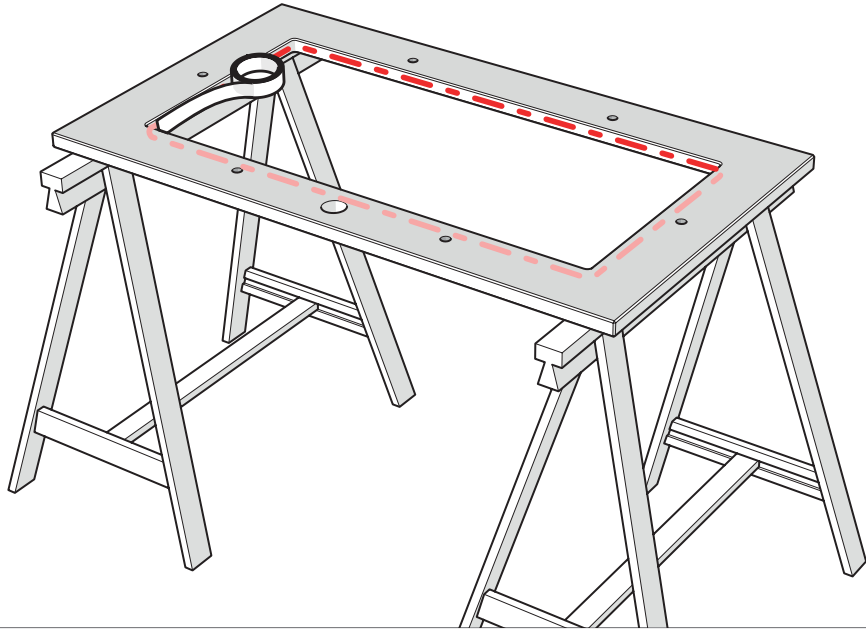
NL

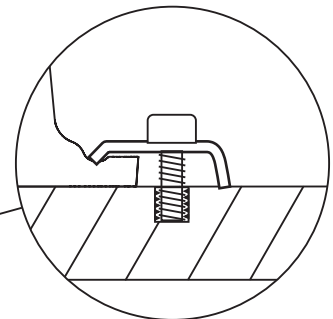
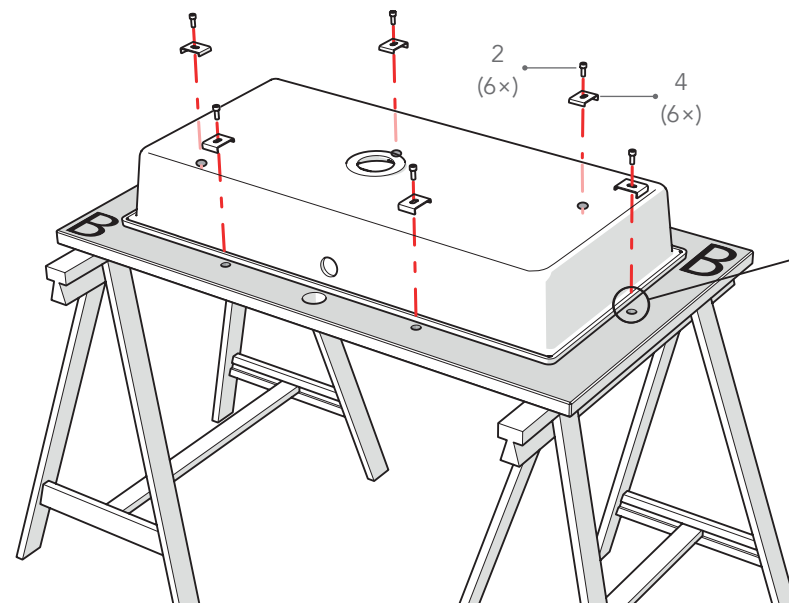
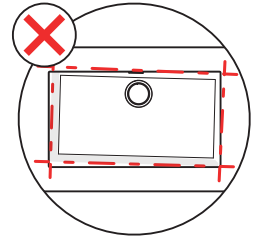
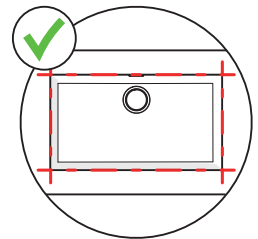
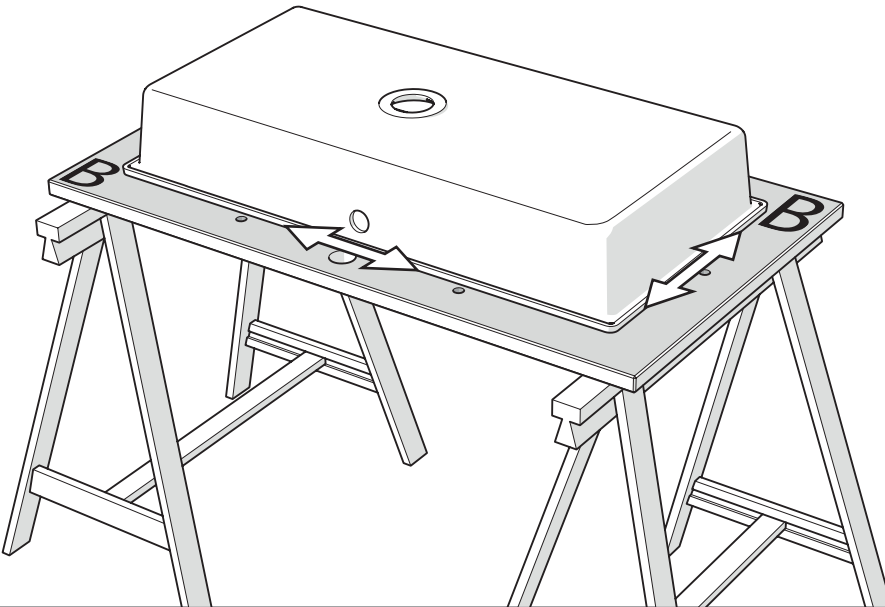
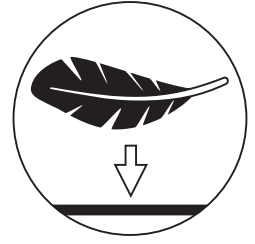
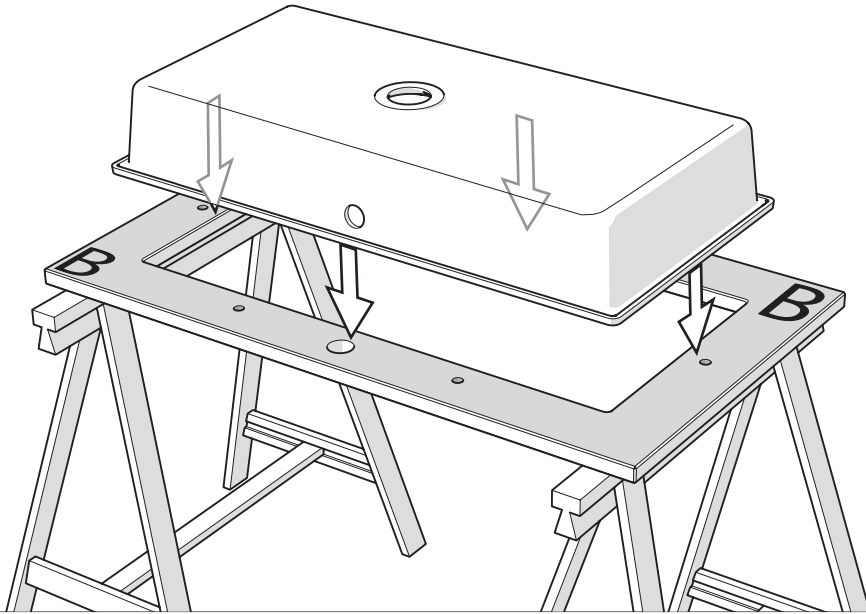
⚠ WAARSCHUWING

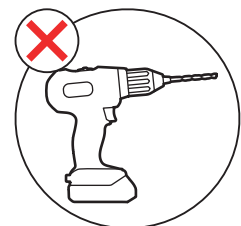
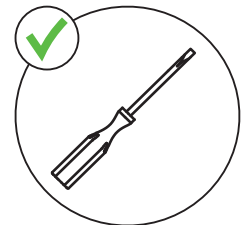
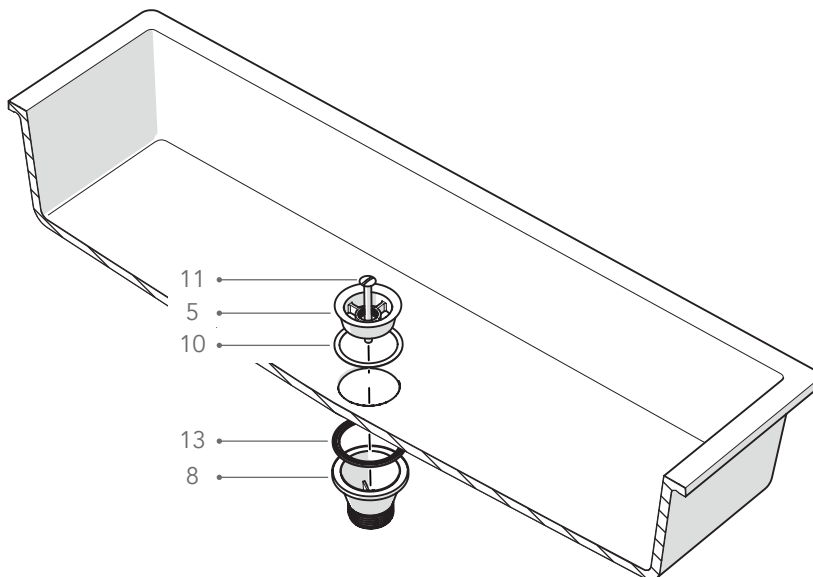
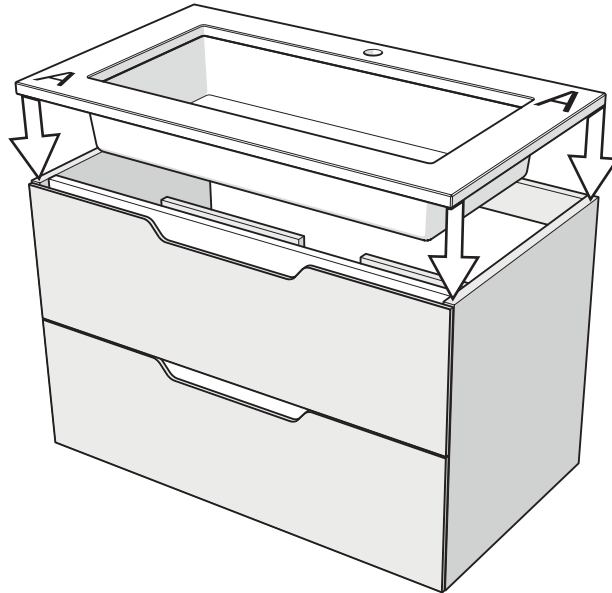
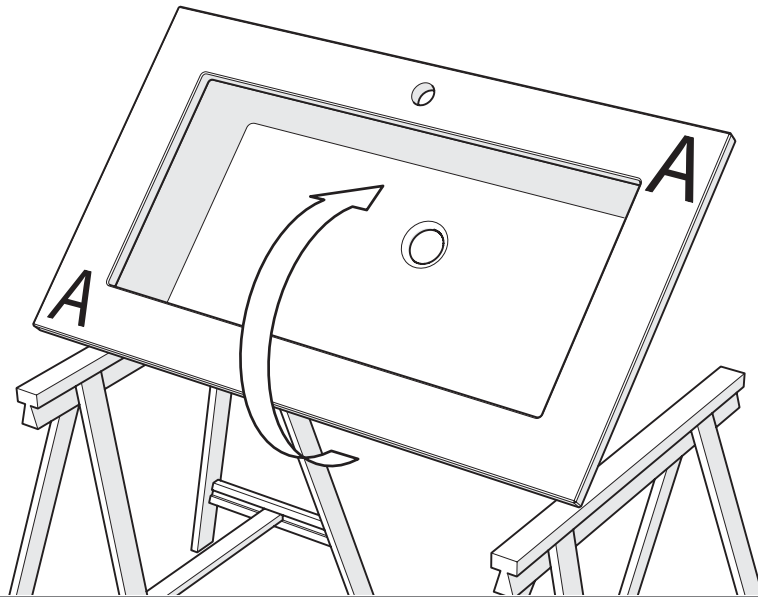
- Draag altijd een veiligheidsbril en handschoenen bij het installeren van de wastafelbak om lichamelijk letsel te voorkomen.
- Inspecteer de wastafelbak op schade voordat u begint met de installatie.
- Metalen randen kunnen scherp zijn.
- Wees voorzichtig bij de hantering.
- Volg alle lokale sanitaire en bouwvoorschriften.

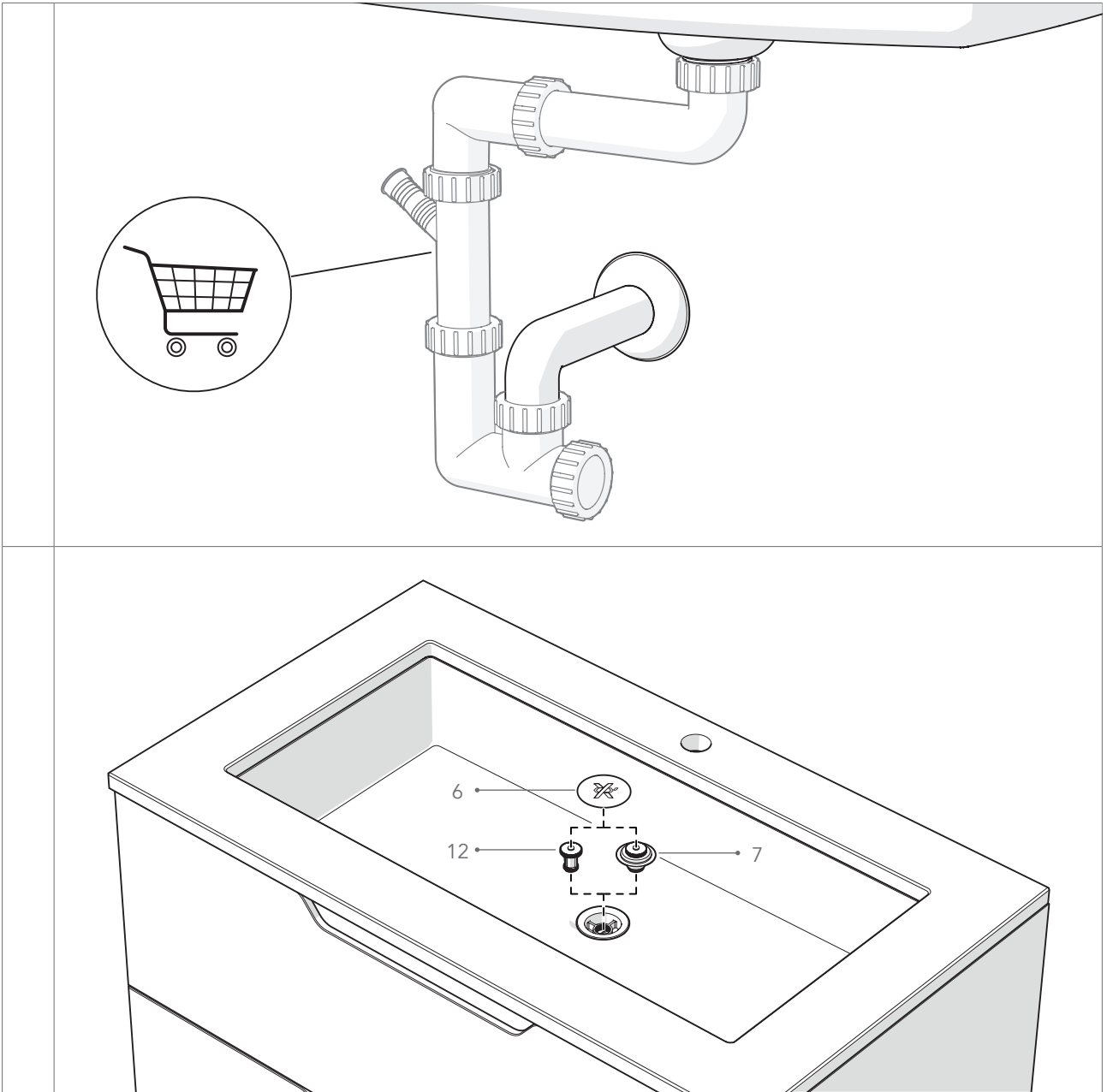
	Plaats het wastafelblad op schragen. Gebruik een doek om het blad te beschermen tegen krassen.
	Boor zes gaten van \varnothing 12 mm en 7 mm diep in de gemarkeerde punten met behulp van een boormachine met een recht spiraalvormig boortje. ⚠ OPGELET Boor niet helemaal door het wastafelblad.
	Plaats 6 getapte inzetstukken (niet meegeleverd) in de gaten van 7 mm diep, met behulp van een hamer. ⚠ OPGELET Kijk uit dat u het wastafelblad niet beschadigt.
	Bescherm de randen van de uitsnede met schilderstape.
	Bescherm de binnenkant van de gootsteen met schilderstape.
	Breng PU-lijm aan op de bovenkant van de rand van de wastafelbak.
	Plaats de wastafelbak voorzichtig op de onderkant van het wastafelblad.
	Controleer de uitlijning van de wastafelbak op de uitsnede.
	Zet de wastafelbak vast op het blad met zes M6 x 12 mm bouten (niet meegeleverd) met behulp van de meegeleverde klemmen. ⚠ OPGELET Gebruik alleen een schroevendraaier om de bouten vast te maken, een elektrische boor zou het wastafelblad kunnen beschadigen.
	Draai het wastafelblad rechtop.
	Plaats het wastafelblad en lijn het uit op uw badkamerkast.
	Installeer de afvoerplug.
	Installeer de afvoerbuizen (niet inbegrepen) om de afvoerplug aan te sluiten op de centrale afvoer.
	Monteer de plugafdekking met het kliksysteem of de altijd-open afstandhouder.
	Verwijder voorzichtig de aangebrachte schilderstape en maak het werkblad schoon met water en een mild schoonmaakmiddel. Spoel na het schoonmaken grondig met schoon water, bij voorkeur warm, om eventuele resten van reinigingsmiddel te verwijderen.











DISCLAIMER | EN

This document gives general recommendations. This document serves as a general guide to good practice and constitutes no form of warranty or representation as to fitness for purpose in respect of the products and processes described in it. Any information or products contained within this document must be verified and tested for suitability by the user for his or her particular purpose or specific application. Consideration needs to be given to local or specific circumstances. The content of this document reflects our knowledge and experience at the time of publication. The information provided in this document is solely indicative. We are unable to warrant the accuracy and completeness of this information. No rights can be derived from the information provided; the use of the information is at your risk and responsibility. This document does not guarantee any properties of our products. We do not warrant that the information in this document is suitable for the purpose for which you consult it. The document does not contain any design, structural calculation, estimate or other warranty or representation that may be relied on. Colours used in our communications (including but not limited to printed matter) and in samples of our products may differ from the colours of the products to be supplied. Our products and samples are produced within the specified colour tolerances and the colours (of production batches) may differ, even if the same colour is used. The viewing angle also influences the colour perception. Customers and third parties must have a professional adviser inform them about (the suitability of) our products for all desired applications and about applicable laws and regulations. We reserve the right to change (the specifications for) our products without prior notice. The newest version of the document replaces all previous versions. We advise that the newest version may contain technical changes that must be taken into account when using the products. The latest version of the document may be consulted on our website. You should always check whether an updated version of the document is available. Any warranty on the products may be voided if the (contents of the) latest version of this document, which may be updated from time to time, is not (properly) followed. We have made every effort to ensure the accuracy of the information in this document, but we cannot be held liable for any oversights, inaccuracies or typographical errors. To the maximum extent permitted under the applicable law, we shall not be liable (neither contractual nor non-contractual) for any damage arising from or related to the use of this document, except if and to the extent that such damage is the result of wilful misconduct or gross negligence on our part. All our oral and written statements, offers, quotations, sales, supplies, deliveries and/or agreements and all related activities are governed by our general terms and conditions which can be downloaded from our website. All intellectual property rights and other rights regarding the content of this document (including logos, text and photographs) are owned by us and/or our licensors.

HAFTUNGSAUSSCHLUSS | DE

Dieses Dokument enthält allgemeine Empfehlungen. Dieses Dokument dient als allgemeiner Leitfaden für bewährte Verfahren und stellt keine Garantie oder Erklärung in Bezug auf die Eignung zur Verwendung der darin beschriebenen Produkte und Verfahren dar. Alle in diesem Dokument enthaltenen Informationen oder Produkte müssen vom Benutzer überprüft und getestet werden, um festzustellen, ob sie für die jeweilige Verwendung oder Anwendung geeignet sind. Lokale oder spezifische Umstände sollten berücksichtigt werden. Der Inhalt dieses Dokuments spiegelt unser Wissen und unsere Erfahrung zum Zeitpunkt der Veröffentlichung wider. Die Informationen in diesem Dokument sind nur Richtwerte. Wir können die Richtigkeit und Vollständigkeit dieser Informationen nicht garantieren. Aus den bereitgestellten Informationen können keine Rechte abgeleitet werden. Die Verwendung dieser Informationen erfolgt auf eigenes Risiko. Dieses Dokument garantiert nicht das Eigentum an unseren Produkten. Wir übernehmen keine Garantie dafür, dass die in diesem Dokument enthaltenen Informationen für den Zweck geeignet sind, für den sie angezeigt werden. Das Dokument enthält keine Zeichnungen, Struktur Berechnungen, Schätzungen oder sonstigen Garantien oder Zusicherungen, auf die wir uns verlassen können. Die in unserer Kommunikation verwendeten Farben (einschließlich, aber nicht beschränkt auf Drucksachen) und für die Muster unserer Produkte können von den Farben der zu liefernden Produkte abweichen. Unsere Produkte und Muster werden innerhalb der angegebenen Farbtoleranzen hergestellt und die Farben (Produktionschargen) können abweichen, auch wenn dieselbe Farbe verwendet wird. Der Blickwinkel beeinflusst auch die Wahrnehmung von Farben. Kunden und Dritte sollten professionelle Beratung anfordern, die sie über die Eignung unserer Produkte für alle gewünschten Anwendungen und geltenden Gesetze und Vorschriften berät. Wir behalten uns das Recht vor, die Spezifikationen unserer Produkte ohne vorherige Ankündigung zu ändern. Die neueste Version des Dokuments ersetzt alle vorherigen Versionen. Wir weisen Sie darauf hin, dass die neueste Version möglicherweise technische Änderungen enthält, die bei der Verwendung der Produkte berücksichtigt werden müssen. Die neueste Version des Dokuments ist auf unserer Website verfügbar. Sie sollten immer prüfen, ob eine aktualisierte Version des Dokuments verfügbar ist. Jegliche Garantie für die Produkte kann storniert werden, wenn (der Inhalt) der neuesten Version dieses Dokuments, die regelmäßig aktualisiert werden kann, nicht (korrekt) befolgt wird. Wir haben alle Anstrengungen unternommen, um die Richtigkeit der in diesem Dokument enthaltenen Informationen sicherzustellen, können jedoch nicht für Auslassungen, Ungenauigkeiten oder Tippfehler verantwortlich gemacht werden. Soweit gesetzlich zulässig, haften wir nicht (vertraglich oder nicht vertraglich) für Schäden, die sich aus oder im Zusammenhang mit der Verwendung dieses Dokuments ergeben, es sei denn und in dem Umfang, in dem solche Schäden auf vorsätzlicher oder schwerer Fahrlässigkeit unseres Teils beruhen. Alle unsere mündlichen und schriftlichen Erklärungen, Angebote, Verkäufe, Lieferungen, Lieferungen und/oder Vereinbarungen sowie alle damit verbundenen Aktivitäten unterliegen unseren Allgemeinen Geschäftsbedingungen. Wir und/oder unsere Lizenzgeber besitzen alle geistigen Eigentumsrechte und sonstigen Rechte am Inhalt dieses Dokuments (einschließlich Logos, Text und Fotos).

DESCARGO DE RESPONSABILIDAD | ES

Este documento ofrece recomendaciones generales, sirve como guía general de buenas prácticas y no implica ningún tipo de garantía o de representación con respecto a la adecuación al propósito en lo que se refiere a los productos y a los procesos que en él se describen. Cualquier información o producto mencionado en este documento se debe verificar y se debe comprobar su adecuación por parte del usuario para sus propios beneficios o para una aplicación específica. El estudio se debe hacer según las circunstancias locales o específicas. El contenido de este documento refleja nuestro conocimiento y experiencia en el momento de su publicación. La información que proporciona este documento es exclusivamente indicativa. No podemos garantizar la precisión ni la completitud de dicha información. No existe ningún derecho derivado de la información que se proporciona; el uso de la información corre bajo su riesgo y responsabilidad. Este documento no garantiza la propiedad de ninguno de nuestros productos. No garantizamos que la información de este documento sea adecuada para el propósito por el cual se realiza la consulta. Este documento no contiene ningún diseño, ni cálculo estructural, ni presupuesto, ni ninguna otra garantía o representación que sea vinculante. Los colores que se utilizan para la comunicación (que incluye, pero no se limita a propósitos de impresión) y para las muestras de nuestros productos pueden diferir de los colores de los productos que se suministran. Nuestros productos y muestras se fabrican según las tolerancias de color específicas y los colores (de los lotes de fabricación) pueden diferir, aunque se utilice el mismo color. El ángulo visual también influye sobre la percepción del color. Los clientes y las terceras partes deben contar con un asesor profesional que les informe sobre (la adecuación de) nuestros productos en función de las aplicaciones deseadas y sobre las leyes y normativas aplicables. Nos reservamos el derecho de cambiar (las especificaciones de) nuestros productos sin previo aviso. La versión más reciente del documento revoca todas las versiones anteriores. Le informamos de que la versión más reciente puede contener cambios técnicos que hay que tener en cuenta a la hora de utilizar los productos. La versión más reciente del documento se puede consultar en nuestra página web. Es importante que verifique siempre si existe alguna versión actualizada del documento. La garantía del producto se podría anular si (el contenido de) la última versión de este documento, que se puede actualizar de forma ocasional, no se ha seguido (correctamente). Hemos puesto todo de nuestra parte para asegurar la precisión de la información que contiene este documento, pero no podemos responsabilizarnos en caso de errores, imprecisiones o errores tipográficos. En la máxima medida en que la ley aplicable lo permita, no nos responsabilizaremos (ni de forma contractual ni de forma no contractual) de ningún daño producido como consecuencia o relacionado con el uso de este documento, excepto si se da el caso y en la medida en que dicho daño sea el resultado de una conducta obstinada o una fuerte negligencia por nuestra parte. Todas nuestras declaraciones, ofertas, cotizaciones, ventas, suministros, entregas y acuerdos, tanto verbales como escritos, se rigen por nuestros términos y condiciones generales. Todos los derechos de la propiedad intelectual y otros derechos relativos al contenido de este documento (incluidos los logotipos, el texto y la fotografías) son de nuestra propiedad o propiedad de nuestros licenciantes.

LIMITATION DE RESPONSABILITÉ | FR

Ce document indique des recommandations générales. Ce document sert de guide général de bonnes pratiques et ne constitue aucune forme de garantie ni de représentation quant à l'aptitude à l'emploi des produits et des procédés qui y sont décrits. Toute information ou tout produit contenu dans ce document doit être vérifié et testé par l'utilisateur pour déterminer s'il convient à son usage particulier ou à son application spécifique. Il convient de tenir compte des circonstances locales ou spécifiques. Le contenu de ce document reflète nos connaissances et notre expérience au moment de la publication. Les informations fournies dans ce document sont indicatives uniquement. Nous ne pouvons garantir l'exactitude et l'exhaustivité de ces informations. Aucun droit ne peut être tiré des informations fournies ; l'utilisation de ces informations se fait à vos risques et périls et sous votre responsabilité. Ce document ne garantit aucune propriété de nos produits. Nous ne garantissons pas que les informations contenues dans ce document soient adaptées à l'objectif pour lequel vous les consultez. Le document ne contient aucune conception, calcul structurel, estimation ou autre garantie ou représentation sur laquelle on puisse se fonder. Les couleurs utilisées dans nos communications (y compris, mais sans s'y limiter, les imprimés) et pour les échantillons de nos produits peuvent différer des couleurs des produits qui seront fournis. Nos produits et échantillons sont fabriqués dans le respect des tolérances de couleur spécifiées et les couleurs (des lots de production) peuvent différer, même si la même couleur est utilisée. L'angle de vue influence également la perception des couleurs. Les clients et les tiers doivent faire appel à un conseiller professionnel qui les informera sur (l'adéquation de) nos produits à toutes les applications souhaitées et sur les lois et réglementations applicables. Nous nous réservons le droit de modifier (les spécifications de) nos produits sans préavis. La version la plus récente du document remplace toutes les versions précédentes. Nous vous informons que la version la plus récente peut contenir des modifications techniques qui doivent être prises en compte lors de l'utilisation des produits. La dernière version du document peut être consultée sur notre site web. Vous devez toujours vérifier si une version actualisée du document est disponible. Toute garantie sur les produits peut être annulée si (le contenu de) la dernière version de ce document, qui peut être mis à jour de temps en temps, n'est pas (correctement) suivie. Nous avons fait tous les efforts possibles pour assurer l'exactitude des informations contenues dans ce document, mais nous ne pouvons être tenus pour responsables des omissions, inexactitudes ou erreurs typographiques. Dans la mesure maximale autorisée par la loi applicable, nous ne sommes pas responsables (ni contractuellement ni non contractuellement) des dommages résultant de ou liés à l'utilisation de ce document, sauf si et dans la mesure où ces dommages résultent d'une faute intentionnelle ou d'une négligence grave de notre part. Toutes nos déclarations orales et écrites, offres, devis, ventes, fournitures, livraisons et/ou accords et toutes les activités connexes sont régies par nos conditions générales. Nous et/ou nos concédants de licence détenons tous les droits de propriété intellectuelle et autres droits concernant le contenu de ce document (y compris les logos, textes et photographies).

LIBERATORIA | IT

Questo documento fornisce raccomandazioni generali. Il presente documento funge da guida generale alle buone pratiche e non costituisce alcuna forma di garanzia o dichiarazione relativa all'idoneità all'uso dei prodotti e dei processi ivi descritti. Qualsiasi informazione o prodotto contenuto in questo documento deve essere verificato e testato dall'utente per determinare se è adatto per il suo uso particolare o applicazione specifica. Dovrebbero essere prese in considerazione circostanze locali o specifiche. Il contenuto di questo documento riflette la nostra conoscenza ed esperienza al momento della pubblicazione. Le informazioni fornite in questo documento sono solo indicative. Non possiamo garantire l'accuratezza e la completezza di queste informazioni. Nessun diritto può essere derivato dalle informazioni fornite; l'uso di queste informazioni è a vostro rischio e pericolo. Questo documento non garantisce la proprietà dei nostri prodotti. Non garantiamo che le informazioni contenute in questo documento siano idonee allo scopo per il quale vengono visualizzate. Il documento non contiene alcun disegno, calcolo strutturale, stima o altra garanzia o rappresentazione su cui possiamo fare affidamento. I colori utilizzati nelle nostre comunicazioni (inclusi, ma non limitati ai materiali stampati) e per i campioni dei nostri prodotti possono differire dai colori dei prodotti forniti. I nostri prodotti e campioni sono fabbricati entro le tolleranze di colore specificate e i colori (dei lotti di produzione) possono differire, anche se si utilizza lo stesso colore. L'angolo di visione influenza anche la percezione dei colori. I clienti e le terze parti dovrebbero richiedere una consulenza professionale che li consiglierà sull'idoneità dei nostri prodotti per tutte le applicazioni desiderate e sulle leggi e normative applicabili. Ci riserviamo il diritto di modificare (le specifiche di) i nostri prodotti senza preavviso. La versione più recente del documento sostituisce tutte le versioni precedenti. Informiamo che la versione più recente può contenere modifiche tecniche che devono essere prese in considerazione durante l'utilizzo dei prodotti. L'ultima versione del documento è disponibile sul nostro sito web. Si dovrebbe sempre verificare se è disponibile una versione aggiornata del documento. Qualsiasi garanzia sui prodotti può essere annullata se (il contenuto di) l'ultima versione di questo documento, che può essere periodicamente aggiornata, non viene (correttamente) seguita. Abbiamo fatto ogni sforzo per garantire l'accuratezza delle informazioni contenute in questo documento, ma non possiamo essere ritenuti responsabili per omissioni, inesattezze o errori tipografici. Nella misura massima consentita dalla legge applicabile, non siamo responsabili (contrattualmente o non contrattualmente) per i danni derivanti o relativi all'utilizzo di questo documento, a meno che e nella misura in cui tale danno derivi da colpa negligenza intenzionale o grave da parte nostra. Tutte le nostre dichiarazioni orali e scritte, offerte, preventivi, vendite, forniture, consegne e/o accordi e tutte le attività correlate sono regolate dalle nostre condizioni generali. Tutti i diritti di proprietà intellettuale e altri diritti relativi al contenuto di questo documento (inclusi loghi, testo e fotografie) sono di nostra proprietà e/o dei nostri licenziatari.

DISCLAIMER | NL

Dit document geeft algemene aanbevelingen. Dit document dient als een algemene gids voor goede praktijken en vormt geen enkele vorm van garantie of representatie met betrekking tot geschiktheid voor het doel met betrekking tot de producten en processen die erin worden beschreven. Alle informatie of producten in dit document moeten worden geverifieerd en getest op geschiktheid door de gebruiker voor zijn of haar specifieke doel of specifieke toepassing. Er moet aandacht worden besteed aan lokale of specifieke omstandigheden. De inhoud van dit document weerspiegelt onze kennis en ervaring op het moment van publicatie. De informatie in dit document is louter indicatief. We kunnen de nauwkeurigheid en volledigheid van deze informatie niet garanderen. Aan de verstrekte informatie kunnen geen rechten worden ontleend; het gebruik van de informatie is voor uw risico en verantwoordelijkheid. Dit document garandeert geen eigenschappen van onze producten. We kunnen niet garanderen dat de informatie in dit document geschikt is voor het doel waarvoor u deze raadpleegt. Het document bevat geen ontwerp, structurele berekening, schatting of andere garantie of weergave waarop kan worden vertrouwd. Kleuren die worden gebruikt in onze communicatie (inclusief maar niet beperkt tot drukwerk) en in monsters van onze producten kunnen afwijken van de kleuren van de te leveren producten. Onze producten en monsters worden geproduceerd binnen de gespecificeerde kleurtoleranties en de kleuren (van productiebatches) kunnen verschillen, zelfs als dezelfde kleur wordt gebruikt. De kijkhoek heeft ook invloed op de kleurperceptie. Klanten en derden dienen zich door een professionele adviseur te laten informeren over (de geschiktheid van) onze producten voor alle gewenste toepassingen en over toepasselijke wet- en regelgeving. We behouden ons het recht voor om (de specificaties voor) onze producten zonder voorafgaande kennisgeving te wijzigen. De nieuwste versie van het document vervangt alle eerdere versies. We adviseren dat de nieuwste versie technische wijzigingen kan bevatten waarmee bij het gebruik van de producten rekening moet worden gehouden. De laatste versie van het document is te raadplegen op onze website. U moet altijd controleren of er een bijgewerkte versie van het document beschikbaar is. Elke garantie op de producten kan komen te vervallen als de (inhoud van de) laatste versie van dit document, die van tijd tot tijd kan worden bijgewerkt, niet (correct) wordt opgevolgd. We hebben er alles aan gedaan om de nauwkeurigheid van de informatie in dit document te garanderen, maar we kunnen niet aansprakelijk worden gesteld voor eventuele vergissingen, onnauwkeurigheden of typografische fouten. Voor zover maximaal toegestaan onder de toepasselijke wetgeving, zijn wij niet aansprakelijk (noch contractueel noch niet-contractueel) voor enige schade die voortvloeit uit of verband houdt met het gebruik van dit document, behalve als en voor zover dergelijke schade het gevolg is van opzettelijk wangedrag of grove nalatigheid van onze kant. Al onze mondelinge en schriftelijke verklaringen, aanbiedingen, offertes, verkopen, leveringen, leveringen en/of overeenkomsten en alle daarmee verband houdende activiteiten worden beheerst door onze algemene voorwaarden. Alle intellectuele eigendomsrechten en andere rechten met betrekking tot de inhoud van dit document (inclusief logo's, tekst en foto's) zijn eigendom van ons en/of onze licentiegevers.



WASHBASINS

Made in Italy.

Arpa Industriale S.p.A.
Via Piumati, 91
12042 Bra (CN) - Italy
Tel. +39 0172 436111
info@fenixforinteriors.com

A600856 – V01 – 09.2021 – EN / DE / ES / FR / IT / NL